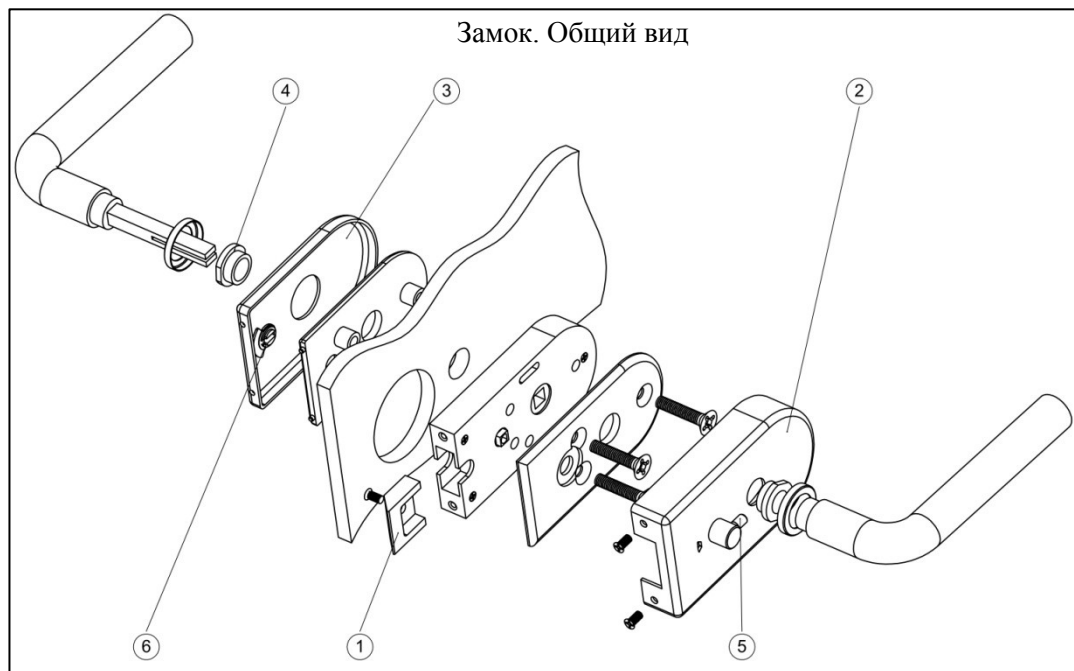


ИНСТРУКЦИЯ К ФУРНИТУРЕ ДЛЯ МЕЖКОМНАТНОЙ СТЕКЛЯННОЙ ДВЕРИ



Как поменять закрывание с левой стороны на правую

- Открутить две декоративные втулки (4), - снять декоративные накладки (2 и 3) с основной и крепежной части замка, - открутить крепежные винты, - снять крепежную планку замка с уплотнительной прокладкой.

- Открутить крепежный винт язычка замка (1).

Вынуть язычок из основной части замка и развернув его на 180°, вдоль горизонтальной оси, вставить в основную часть замка. Закрепить язычок с помощью крепежного винта.

- Развернуть основную часть замка на 180° вдоль горизонтальной оси. Закрыть крепежные винты.

Как переставить защелку на другую сторону

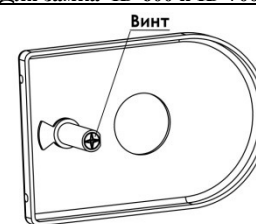
Для замков ID-500

- С декоративной накладки (2) открутить ручку-шпильку (5) и вынуть первый элемент защелки.

- С декоративной накладки (3) снять стопорное кольцо (6) и вынуть второй элемент защелки.

- Переставить элементы защелки.

Для замка ID-600 и ID-700

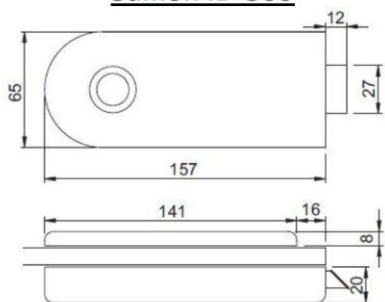


- С декоративных накладок открутить винты и снять элементы защелок.

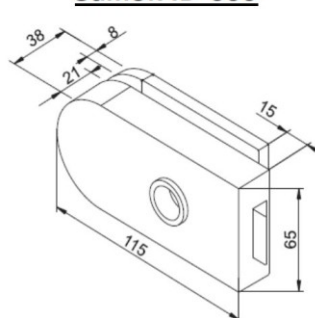
- Переставить только внешние элементы защелок в соответствии со стороной.

- Зафиксировать элементы защелок соответствующими винтами.

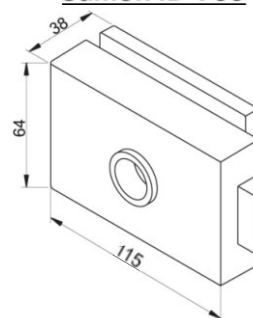
Замок ID-500



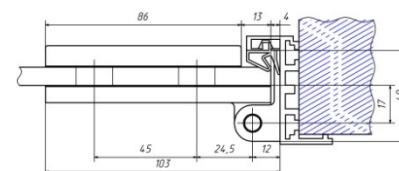
Замок ID-600



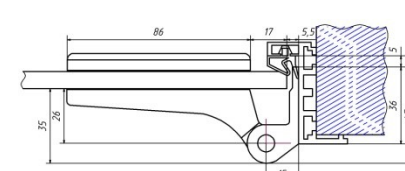
Замок ID-700



Петли ID-131, ID-132



Петли ID-133, ID-134



Отверстия в стекле:

