

# ИНСТРУКЦИЯ ПО МОНТАЖУ МЕЖКОМНАТНЫХ АРОК С ОТДЕЛКОЙ ПВХ

## ОСНОВНЫЕ СВЕДЕНИЯ

Прямоугольная форма свода позволяет монтировать арку без дополнительной обработки проема. Межкомнатные арки предназначены для установки в стеновой проем высотой до 230 см, шириной от 70 до 80 см, от 80 до 90 см и от 90 до 150 см, для толщины стены до 40 см. Ширина наличника – 7 см.

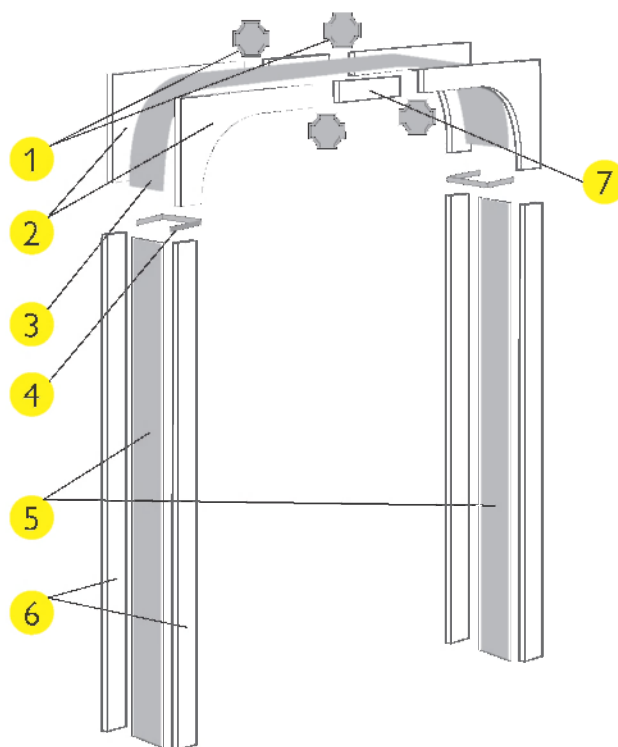
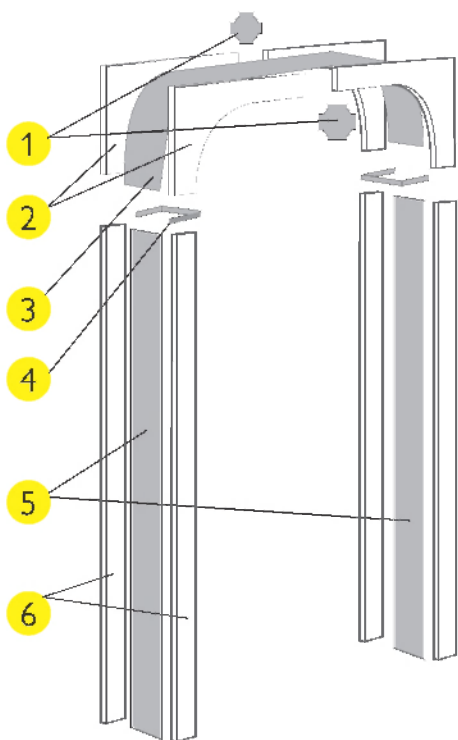
## КОМПЛЕКТ ПОСТАВКИ

### Для проема шириной от 70 до 90 см

1. Декоративный замок – 2 шт.
2. Элементы арочного свода – 4 шт.
3. Арочная промежуточная пластина – 1 шт.
4. Импост – 2 комплекта
5. Вертикальная промежуточная пластина – 2 шт.
6. Наличник – 4 шт.

### Для проема шириной от 90 до 150 см

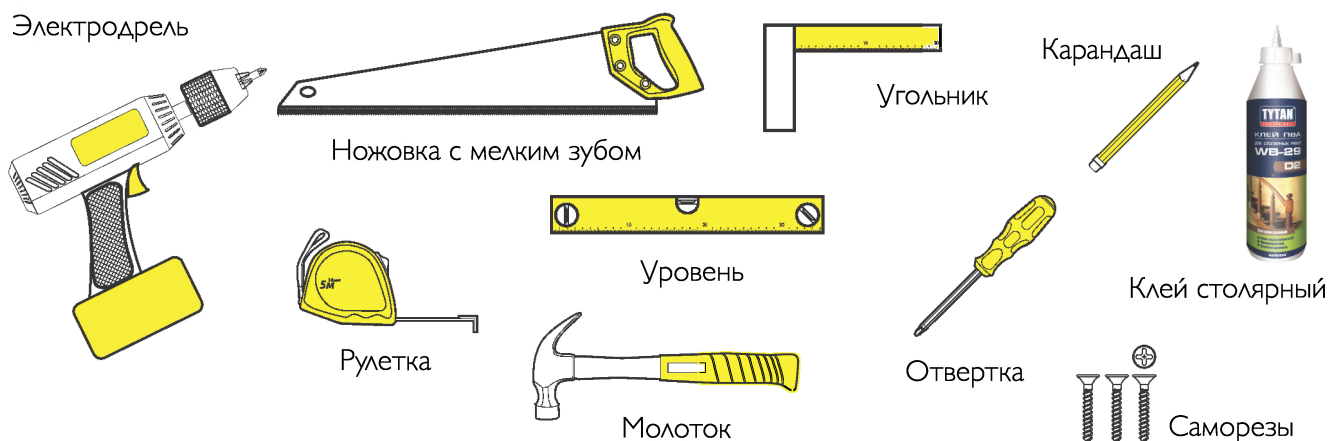
1. Декоративный замок – 4 шт.
2. Элементы арочного свода – 4 шт.
3. Арочная промежуточная пластина – 1 шт.
4. Импост – 2 комплекта
5. Вертикальная промежуточная пластина – 2 шт.
6. Наличник – 4 шт.
7. Сводорасширитель – 2 шт.



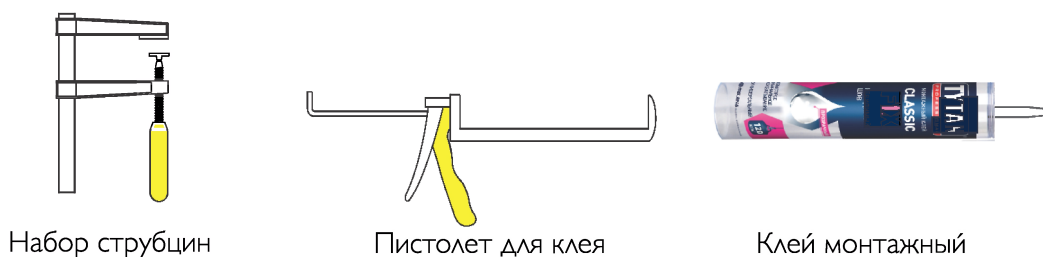
В комплектацию каждой арки входит набор соединительных элементов (шкантов) - 20 шт.

## УСТАНОВКА АРКИ

Необходимые инструменты: электродрель, ножовка по дереву с мелким зубом (лобзик), молоток, отвертка, рулетка, угольник или уровень, карандаш, дюбеля, саморезы, клей столярный (рекомендуем клей ПВА для столярных работ Tytan D2)



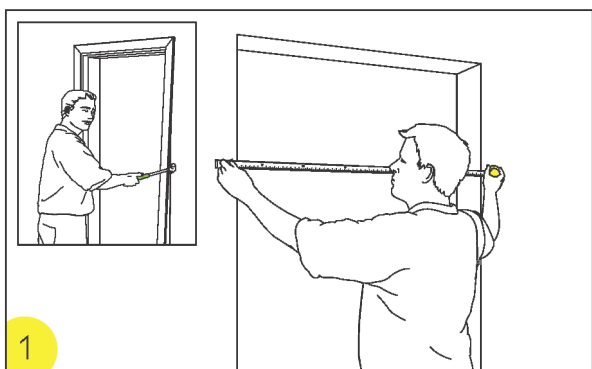
Инструменты для установки на клей: набор струбцин, клей монтажный (рекомендуем клей монтажный Tytan Classic Fix)



## ЭТАПЫ УСТАНОВКИ АРКИ

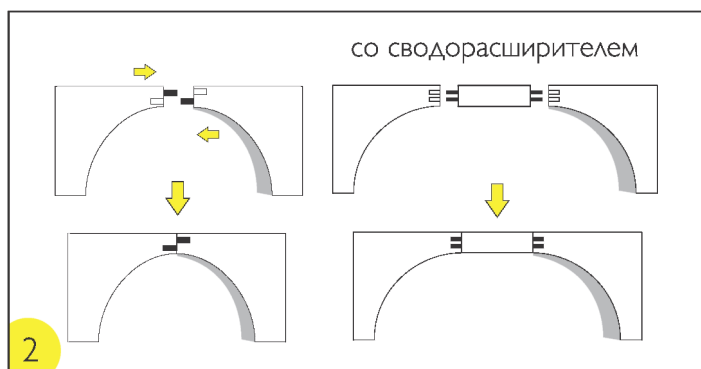
### 1. ПОДГОТОВКА ПРОЕМА

Освободите стеновой проем и снимите с него размеры: высота, ширина и глубина (толщина стены). Между промежуточной пластиной и стеной рекомендуемый монтажный зазор 10 - 20 мм с каждой стороны.



### 2. СБОРКА СВОДОВ

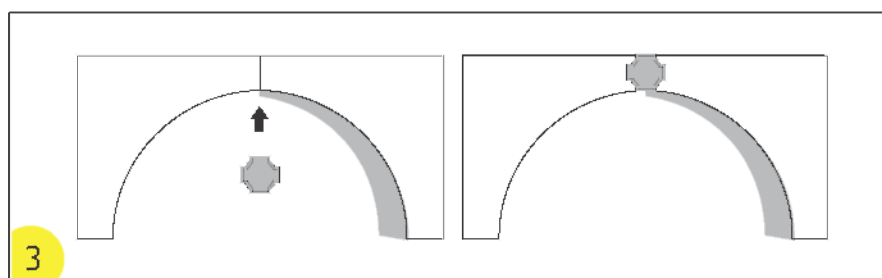
С помощью шкантов соберите одну сторону свода. При состыковке деталей на шкант не прилагайте особого усилия, чтобы не повредить изделие.



Если вы устанавливаете арку в проем шириной от 100 до 150 см, используйте сводорасширитель. При помощи ножовки отпилите необходимую длину сводорасширителя. Затем, относительно отверстия на сводах, засверлите отверстия в торцевой части сводорасширителя при помощи электродрели. Отверстия должны быть диаметром 6,1 мм и глубиной 15 мм. Установите сводорасширитель с помощью шкантов между деталями свода.

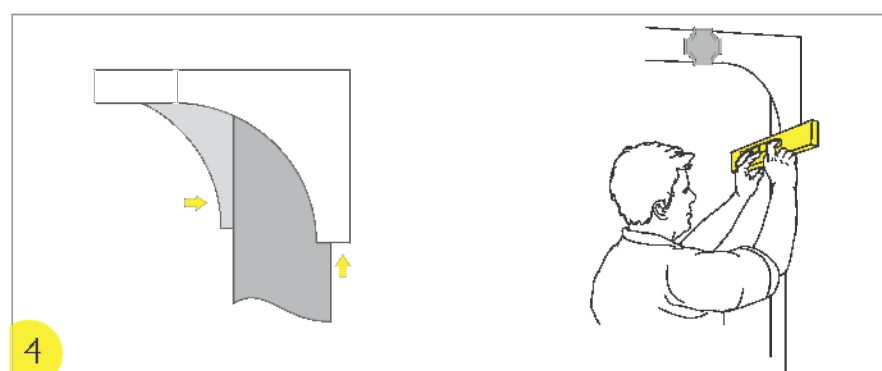
### 3. УСТАНОВКА ДЕКОРАТИВНОГО ЗАМКА

Закрепите декоративный замок при помощи клея, чтобы скрыть стыковочную щель между деталями свода.



### 4. УСТАНОВКА СВОДОВ

Прикрепите собранные стороны свода к проему при помощи монтажного клея или саморезов с одной и другой стороны. Для монтажа при помощи монтажного клея используйте струбцины.



С помощью уровня убедитесь, что торцы всех четырех элементов свода лежат в одной плоскости, не смещены друг относительно друга и будут закреплены строго горизонтально.

### 5. УСТАНОВКА АРОЧНОЙ ПРОМЕЖУТОЧНОЙ ПЛАСТИНЫ

Арочную промежуточную пластину обрезают до необходимого размера по длине и ширине. Пластина крепится в пазах арочных сводов. Длина пластины равна радиусу паза. Ширина внутренней пластины равна толщине стены + 10 мм на пазы. Предварительно нанеся столярный клей в пазы свода арки, вставьте внутреннюю пластину.

